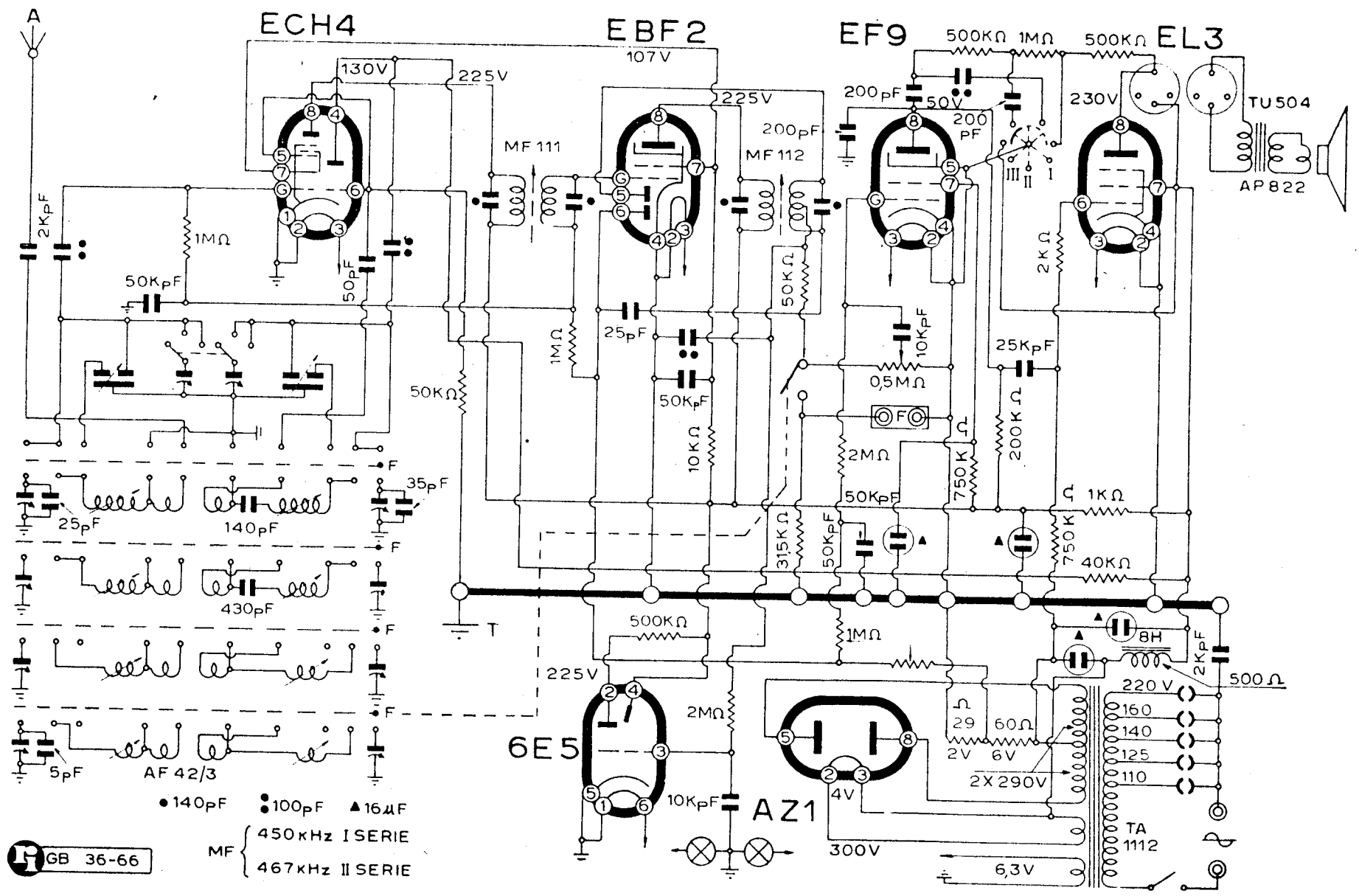


UNDA RADIO - Mod. Super Quadri Unda R 64/5



- 140 pF ● 100 pF ▲ 16 μ F
- MF { 450 kHz I SERIE
- 467 kHz II SERIE

GB 36-66

Super R 64/5